

VENDEDOR:

CAPRIL FSA

LOTE:

01

ANIMAL:

FSA NTV RAGNAROK

RAÇA:

ANGLONUBIAN

SEXO:

MACHO

NASC.:

10/08/2020

TAT.:

FFB:

1902320041

FSA XR CARDEAL

FSA CRD MERCURIO

FSA PRD JANGADA

FSA MRC NOTÁVEL

FSA HB IPE

FSA IP DAVILA

FSA 04015 ABJ SEREIA

FSA NTV RAGNAROK

CAPRITEC WILLY DENIS

CABANHA 3 MARIAS ESTANISLAU

EPIFANIA DO PARAGUASSU

FSA EST ORGANZA

FSA SAL FLAMEL

FSA FLM JABOTICABA

FSA ARQ JUMA

COMENTÁRIOS:

Seu pai é o único FILHO VIVO da barriga de ouro FSA Dávila, famosa cabra preta produtora de 3 Grandes Campeões Nacionais. Sua mãe, é filha do 3 Marias Estanislau e está entre as TOP 5, na classificação de melhores úberes da FSA.

VENDEDOR:

CAPRIL FSA

LOTE:

02

ANIMAL:

FSA CNR RECADO

RAÇA:

ANGLONUBIAN

SEXO:

MACHO

NASC.:

21/10/2020

TAT.:

FFB:

1902320057

APETITE DO PARAGUASSU

FSA APT ARENQUE

FSA DL CERPA

FSA ARQ CANARIO

APOLONIO DO PARAGUASSU

FSA APO SARDINHA

CAMISETA DO VELAME

FSA CNR RECADO

JR E PM APOLO

FSA APL PARDAL

FSA DL ATENA

FSA PRD PALHETA

FSA SAL FLAMEL

FSA FLM ASA BRANCA

FSA XR JADE

COMENTÁRIOS:

Filho do já desaparecido FSA Canário, reprodutor com histórico produtivo de excelentes úberes e pai de Grande Campeã Nacional. Sua mãe, foi 4º Prêmio Nacional 2019 e descende da lenda FSA Pardal, outro bode produtor de Grandes Campeãs Nacionais.

VENDEDOR:

CAPRIL FSA

LOTE:

03

ANIMAL:

FSA LPD REFINADO

RAÇA:

ANGLONUBIAN

SEXO:

MACHO

NASC.:

20/04/2020

TAT.:

FFB:

1902320013

FSA IP XEREU

FSA XR CARDEAL

DELTA DO PARAGUASSU

FSA CRD LEOPARDO

FSA IP XEREU

FSA XR GRAMPOLA

KONSTANTINA DO
PARAGUASSU

FSA LPD REFINADO

JR E PM APOLO

FSA APL PARDAL

FSA DL ATENA

FSA PRD JANGADA

FSA APT SALMAO

FSA SAL NORMINHA

FSA CD AFRODITE

COMENTÁRIOS:

Seu pai é o Grande Campeão Nacional 2015 e produtor de filhos também Grandes Campeões Nacionais.

Sua mãe, produziu um Res. Campeão Nacional 2015, uma Res. Campeã Nacional 2019 e uma Campeã Nacional de Úbere Adulto 2019.

VENDEDOR: CAPRIL PORTO RESERVA

LOTE: 04

ANIMAL: PORTO RESERVA 503 ABEL

RAÇA: KALAHARI

SEXO: MACHO

NASC.: 17/05/2020

TAT.:

FFB: S/REG

ALBIAN RED\SRAM BOOSTER

RAM AH130004 AH

ALBIAN RED\SOOI AH

18040 TE DO JUÁ

ALBIAN RED\SRAM TURBO

OOI AH121011

ALBIAN RED\SOOI

PORTO RESERVA 503 ABEL

XXXXXXXXXXXXXXXX

XXXXXXXXXXXXXXXX

XXXXXXXXXXXXXXXX

PORTO RESERVA LUCIA

XXXXXXXXXXXXXXXX

XXXXXXXXXXXXXXXX

XXXXXXXXXXXXXXXX

COMENTÁRIOS: Cabrito de uma força incrível, demonstrando todo potencial de ganho de peso e com alta conversão alimentar e com certeza uma carcaça que suporta muito peso, pois tem muita estrutura óssea. Filho 18040 do Joá, animal PO de pedigree sul africano com produção espetacular. Sua mãe, Porto Reserva Lúcia 26503-16404. O "se não" do Abel para não obter o registro é a pelagem que possui uma mancha fora do padrão. O animal não tem nenhuma tatuagem.

VENDEDOR: CAPRIL PORTO RESERVA

LOTE: 05

ANIMAL: PORTO RESERVA 501 APOLO

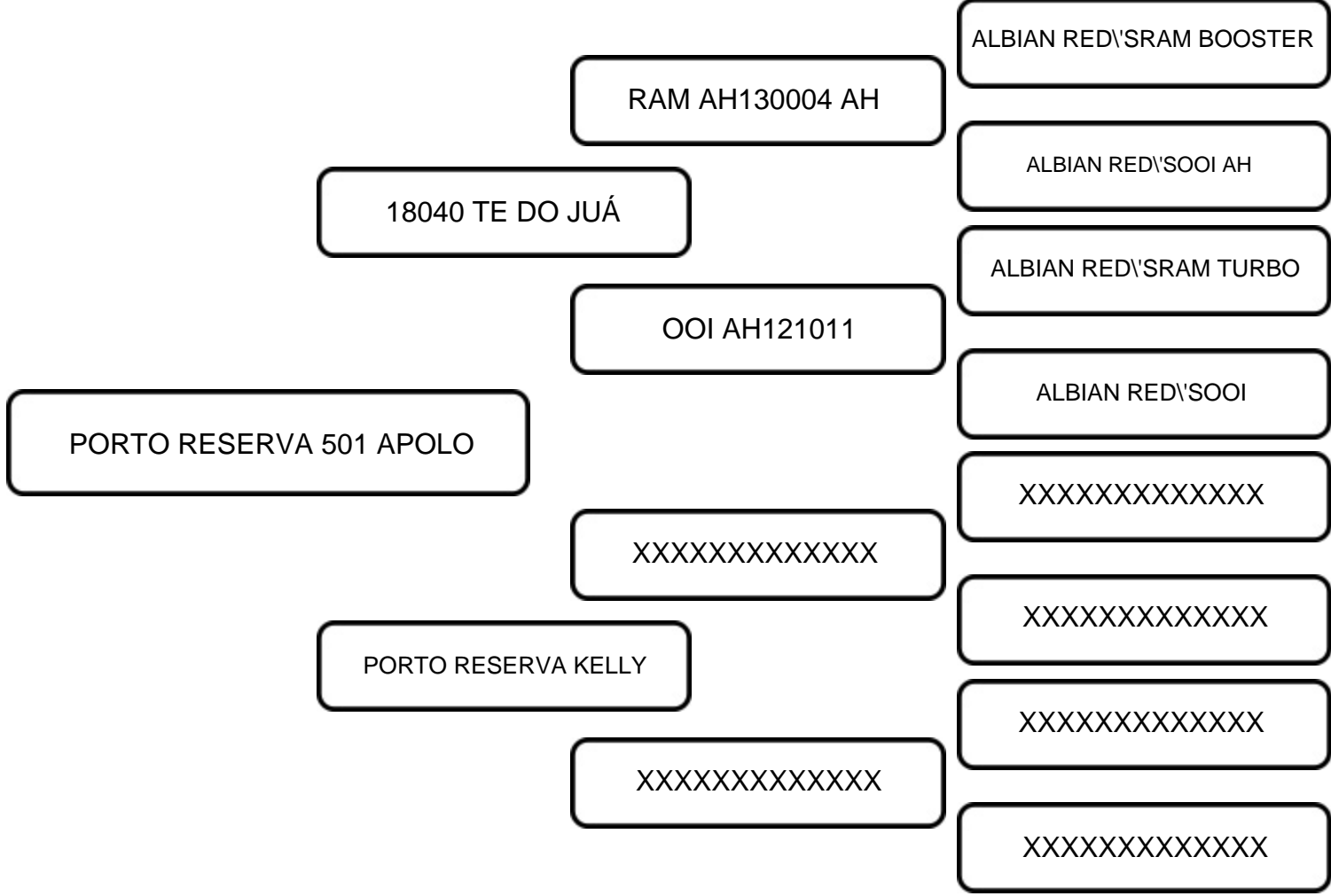
RAÇA: KALAHARI

SEXO: MACHO

NASC.: 20/05/2020

TAT.:

FFB: S/REG



COMENTÁRIOS:

Cabrito bem estruturado entre suas partes produtivas, excelente pernil e boa carcaça. Filho 18040 do Joá, animal PO, de pedigree Sul Africano. Sua mãe a Porto Reserva Kelly 26503-16405, cabra de muito racial, boa carcaça e foi a estrela na última TE produzindo 42 embriões grau 1. O “se não” do Apolo para não obter o Registro foi a pelagem fora do padrão, pois possui pequena mancha branca em sua pelagem. O animal não tem nenhuma tatuagem.

VENDEDOR: CAPRIL PORTO RESERVA

LOTE: 06

ANIMAL: PORTO RESERVA 504 ZEUS

RAÇA: KALAHARI

SEXO: MACHO

NASC.: 02/11/2020

TAT.:

FFB: S/REG

XXXXXXXXXXXXXX

XXXXXXXXXXXXXX

XXXXXXXXXXXXXX

PORTO RESERVA KALAHARI

XXXXXXXXXXXXXX

XXXXXXXXXXXXXX

XXXXXXXXXXXXXX

PORTO RESERVA 504 ZEUS

XXXXXXXXXXXXXX

XXXXXXXXXXXXXX

XXXXXXXXXXXXXX

PORTO RESERVA MARIA

XXXXXXXXXXXXXX

XXXXXXXXXXXXXX

XXXXXXXXXXXXXX

COMENTÁRIOS: Zeus é cabrito para encher os olhos pois alia muita beleza e qualidade. Comprido, bons aprumos, racial fantástico e ótima distribuição de peso nas partes produtivas. Seu Pai o Porto Reserva Kalahari 26503-18400, é um reprodutor muito forte que está com 120kg. Sua mãe a Porto Reserva Maria, cabra de ótima produção e muito forte. O “se não” do Zorro para não obter o registro é a pelagem que possui uma mancha fora do padrão na região dorsal. O animal não tem nenhuma tatuagem.

VENDEDOR:

CABANHA LAPADA

LOTE:

07

ANIMAL:

LAPADA ASTOR

RAÇA:

SAANEN

SEXO:

MACHO

NASC.:

13/03/2020

TAT.:

FFB:

2623820103

DASCANS TRUKEE

DASCAN DONNER T

DASCANS VIVA IMAGE

CONTAINER IA DA CAPRIVAMA

SÃO PAULO DA CAPRIVAMA

THAMIRIS DA CAPRIVAMA

NAINA DA CAPRIVAMA

LAPADA ASTOR

Arya TE da Caprivama

COMENTÁRIOS:

Linhagem fechada Caprivama

Bode muito angulado com excelente caracterização leiterira .

Seu pai Container da Caprivama único filho de Dascan Donner no Brasil , linhagem canadense de muito Leite sua avó paterna Thamiris teve pico de lactação de 10 kg dia.

Sua mãe Arya TE da Caprivama é filha de Stanley FIV da Caprivama bode de linha canadense na Lilian da Caprivama doadora da Caprivama que teve 1590 kg de leite no controle oficial embropa

Astor carrega tipo e produção e está sendo usado dentro do nosso capril com reserva de semem

Bode show

VENDEDOR: CABANHA LAPADA

LOTE: 08

ANIMAL: LAPADA ALFIE

RAÇA: SAANEN

SEXO: MACHO

NASC.: 10/03/2020

TAT.:

FFB: 2623820101

RON TOM SARAHS ZEPPPO

CAPRIKORN ZEPPPO BALANCE

CAPRIKORN YUMA ATONEMENT

RACHID IA TE DA CAPRIVAMA

GRASSHILL HONOURS CHAMP

ESPLANADA IA DA CAPRIVAMA

LAPADA ALFIE

SELMINHA DA CAPRIVAMA

Caprivama Neblina

COMENTÁRIOS: Alfie é um bode muito angulado sua mãe teve média de 3,850 gr na primeira Lactação Seu pai Rachid Caprivama 16806 se destaca em tipo e produção , sua avó materna Lilian da Caprivama doadora da Caprivama que teve 1590 kg de leite no controle oficial Embrapa. Bode jovem com futuro promissor em pista e produção!!

VENDEDOR:

CABANHA LAPADA

LOTE:

09

ANIMAL:

LAPADA ARISTEU

RAÇA:

SAANEN

SEXO:

MACHO

NASC.:

12/05/2020

TAT.:

FFB:

2623820109

Saga FR

LAPADA ARISTEU

ARREPENDIDO CAPRIL IPELÂNDIA

BISNAGUINHA CAPRIL IPELÂNDIA

AJYRA CAPRIL IPELÂNDIA

KAPRA VISTA CHANCE WINDSTON

AYLA CAPRIL IPELÂNDIA

PERICLES DO ACONCHEGO

ARIELE IA CAPRIL IPELÂNDIA

COMENTÁRIOS:

Aristeu cabrito jovem em pedigree inédito do Bode Francês Saga FR 3725201024 na Bisnaguinha da Ipêlandia 19006 linha de muito leite sua mãe tem excelente úbere teve média de 3,4 kg na primeira lactação.

Excelente oportunidade para refrescar linha de sangue em um cabrito muito angulado e tipo excelente.

Deixa reserva de semem no Capril para uso futuro em programa de nossa seleção genética.

VENDEDOR:

CAPRIL FSA

LOTE:

10

ANIMAL:

FSA NTV RECRUTA

RAÇA:

ANGLONUBIAN

SEXO:

MACHO

NASC.:

10/08/2020

TAT.:

FFB:

1902320042

FSA XR CARDEAL

FSA CRD MERCURIO

FSA PRD JANGADA

FSA MRC NOTÁVEL

FSA HB IPE

FSA IP DAVILA

FSA 04015 ABJ SEREIA

FSA NTV RECRUTA

CAPRITEC WILLY DENIS

CABANHA 3 MARIAS ESTANISLAU

EPIFANIA DO PARAGUASSU

FSA EST ORGANZA

FSA SAL FLAMEL

FSA FLM JABOTICABA

FSA ARQ JUMA

COMENTÁRIOS:

Muito comprido e forte!

Seu pai é o único FILHO VIVO da barriga de ouro FSA Dávila, famosa cabra preta produtora de 3 Grandes Campeãs Nacionais.

Sua mãe, é filha do 3 Marias Estanislau e está entre as TOP 5, na classificação de melhores úberes da FSA.

VENDEDOR:

CAPRIL FSA

LOTE:

11

ANIMAL:

FSA LPD RÁPIDO

RAÇA:

ANGLONUBIAN

SEXO:

MACHO

NASC.:

10/07/2020

TAT.:

FFB:

1902320031

FSA IP XEREU

FSA XR CARDEAL

DELTA DO PARAGUASSU

FSA CRD LEOPARDO

FSA IP XEREU

FSA XR GRAMPOLA

KONSTANTINA DO
PARAGUASSU

FSA LPD RÁPIDO

FSA APT ARENQUE

FSA ARQ CANARIO

FSA APO SARDINHA

FSA CNR NOVATA

FSA SAL FLAMEL

FSA FLM ASA BRANCA

FSA XR JADE

COMENTÁRIOS:

Seu pai é o Grande Campeão Nacional 2015 e produtor de filhos também Grandes Campeões Nacionais.

Sua mãe é filha do FSA Canário, tradicional produtor de bons úberes e produtor de Grande Campeã Nacional.

VENDEDOR:

CAPRIL PORTO RESERVA

LOTE:

12

ANIMAL:

FSA CNR REBELDE

RAÇA:

ANGLONUBIAN

SEXO:

MACHO

NASC.:

21/10/2020

TAT.:

FFB:

1902320058

APETITE DO PARAGUASSU

FSA APT ARENQUE

FSA DL CERPA

FSA ARQ CANARIO

APOLONIO DO PARAGUASSU

FSA APO SARDINHA

CAMISETA DO VELAME

FSA CNR REBELDE

JR E PM APOLO

FSA APL PARDAL

FSA DL ATENA

FSA PRD PALHETA

FSA SAL FLAMEL

FSA FLM ASA BRANCA

FSA XR JADE

COMENTÁRIOS:

Filho do já desaparecido FSA Canário, reprodutor com histórico produtivo de excelentes úberes e pai de Grande Campeã Nacional.

Sua mãe, foi 4º Prêmio Nacional 2019 e descende da lenda FSA Pardal, outro bode produtor de Grandes Campeãs Nacionais.

VENDEDOR:

CAPRIL FSA

LOTE:

14

ANIMAL:

FSA QTZ ROCK

RAÇA:

ANGLONUBIAN

SEXO:

MACHO

NASC.:

16/08/2020

TAT.:

FFB:

1902320048

JR E PM APOLO

FSA APL PARDAL

FSA DL ATENA

FSA PRD QUARTZO

FSA ARQ CANARIO

FSA CNR LINDA

FSA IP DAVILA

FSA QTZ ROCK

OLD GLORYJACK

HARTLAND BEEN

CROWN POINT FTD QUEENIE

FSA HB ÓTIMA

FSA APT SALMAO

FSA SAL RUBRA ROSA

FSA IP QUIMERA

COMENTÁRIOS:

Seu pai é o FSA Quartzo, reprodutor LANÇAMENTO da FSA para substituir o consagrado FSA Pardal.

Sua mãe é uma das poucas filhas diretas do Hartland Been(POI), bode do qual herdou essa exuberante pelagem tartaruga.

VENDEDOR:

CABANHA LAPADA

LOTE:

15

ANIMAL:

LAPADA ARTUR

RAÇA:

SAANEN

SEXO:

MACHO

NASC.:

12/05/2020

TAT.:

FFB:

2623820109

Expres FR

LAPADA ARTUR

MESSI IA DA CAPRIVAMA

C.S.C. BRANDE

FÁBULA DO CAPRIL RDR

SÃO PAULO DA CAPRIVAMA

PHAELEN DO CAPRIL POR DO SOL

JIMMY DE POÇOS DE CALDAS

EBI DO CAPRIL RDR

COMENTÁRIOS:

Artur cabrito jovem é uma rara oportunidade do Bode Francês Expres FR 1623019024 sangue inédito para muitos criadores, sua mãe CSC Brande 17025 é uma de nossas doadoras com linha leiteira de alta produção com pico de lactação de 11,8 de sua mãe Futuro promissor em cabrito muito profundo que deixa reserva de semem na Lapada para a continuidade de nosso programa genético.

VENDEDOR: CABANHA LAPADA

LOTE: 16

ANIMAL: LAPADA AJAX

RAÇA: SAANEN

SEXO: MACHO

NASC.: 10/03/2020

TAT.:

FFB: 2623820102

RON TOM SARAHS ZEPO

CAPRIKORN ZEPO BALANCE

CAPRIKORN YUMA ATONEMENT

RACHID IA TE DA CAPRIVAMA

GRASSHILL HONOURS CHAMP

ESPLANADA IA DA CAPRIVAMA

SELMINHA DA CAPRIVAMA

LAPADA AJAX

Caprivama Neblina

COMENTÁRIOS: Ajax é um bode muito angulado sua mãe teve média de 3,850 gr na primeira Lactação Seu pai Rachid Caprivama 16806 se destaca em tipo e produção , sua avó materna Lilian da Caprivama doadora da Caprivama que teve 1590 kg de leite no controle oficial embrapa . Bode jovem com futuro promissor em pista e produção!!